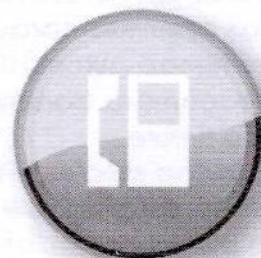
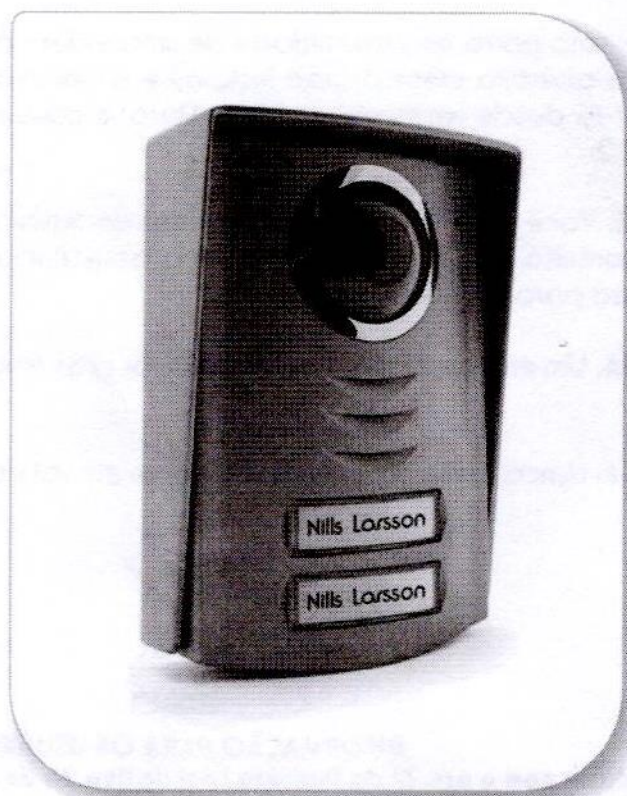


avidsen  
Simplicity & Comfort



## Manual de uso e instalação

PT



Platina de rua com 2 botões com  
câmara cor para monitor Avidsen  
da gama Nordström

112299

## 1 - INTRODUÇÃO

Esta câmara de vídeo é fácil de usar e instalar. É compatível com todos os monitores Série AVIDSEN Nordström.

Tem as seguintes características:

- Transmissão automática de imagem ao monitor:

A videocâmara transmite a imagem que há adiante do monitor no momento em que se pulsa o timbre.

- Instalação simples e fácil: obrigado a montagem passo a passo que vem descrito no manual, a instalação e colocação do aparelho tanto pode ser realizada por um técnico como por um particular.

- Facilidade de utilização: a qualquer cliente lhe resultará prática a utilização da equipe.

- Imagem de alta resolução: o sistema utiliza a tecnologia mais avançada para dar uma imagem de alta definição.

- Regulação automática da intensidade: a videocâmara se adapta automaticamente às condições de iluminação.

- Visão com infravermelhos integrada: a videocâmara externa permite identificar ao visitante ainda com condições de escassa visibilidade obrigado aos LEDS infravermelhos integrados.

- Abertura de uma porta na proximidade de uma videocâmara: se a porta dispõe de um dispositivo de abertura elétrico (não incluso) e a conexão se realizou correctamente, é possível abri-la desde um monitor interno. Para a conexão da videocâmara conferir o parágrafo 3.2.

**IMPORTANTE:** Você deve ler as instruções antes da instalação.

Para toda consulta não duvide em chamar a assistência técnica am AVIDSEN, estão a sua disposição para qualquer informação.

**ADVERTENCIA:** Um erro no instalado pode danar gravemente o videopertere e anular a garantia.

**ADVERTENCIA:** Nunca corte o cabo da equipoe: em tal caso anularia a garantia.



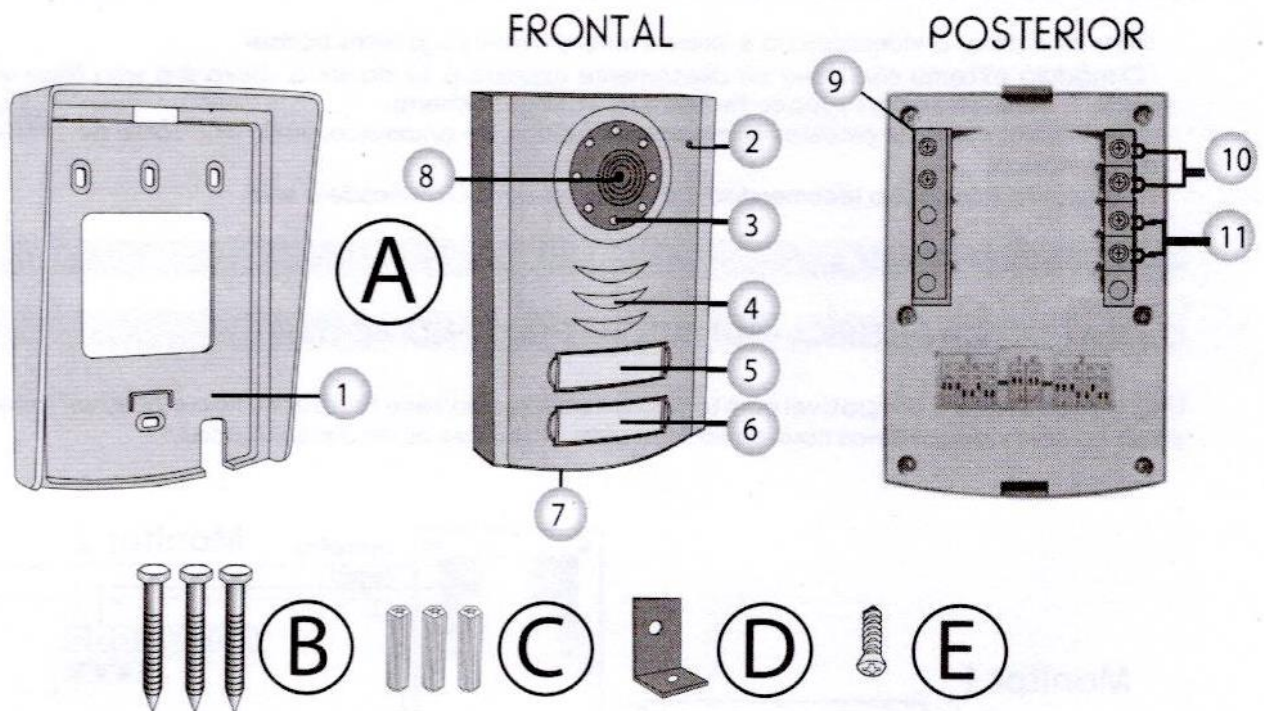
### INFORMAÇÃO PARA OS USUÁRIOS

de conformidade com o art. 13 do Decreto Legislativo 25 de Julho 2005, n 151 "Aplicação da Diretoras 2002/95/CE e 2003/108/CE relativo à redução do uso de substâncias perigosas em aparelhos elétricos e eletrônicos, bem como a eliminação de resíduos."

Este logotipo significa que você não deve jogar fora quebrado ou não utilizados equipamentos para lixo doméstico. Requer a coleta destes dispositivos pelo seu revendedor ou utiliza os meios de cobrança que estão disponíveis na sua área. Este regulamento contribui a evitar qualquer impacto sobre o médio ambiente e a saúde humana e promove a reciclagem de materiais dos produtos. Em caso contrário se lhe podem aplicar ao usuário sanções administrativas de conformidade com o Decreto Legislativo n.º 22/1997 (artigo 5º e seguintes Decreto Legislativo não. 22/1997).



## 2 – COMPOSIÇÃO DO KIT



### A : VIDEOCÂMARA

#### CARACTERÍSTICAS TÉCNICAS

- A câmera CMOS cor - 1/4"
- A lente corrige o enfoque/ ângulo de visão 70°
- 10-12 DC fonte de alimentação proporcionada pelo módulo interno
- Consumo max. 300 ± 50mA
- Luz min : 0 lux
- Visão noturna: de 0,5m a 1m
- Dimensões: 134 x 98 x 42 mm

#### DESCRIÇÃO

- ① Suporte para a câmera com visera para protegê-la do mau tempo
- ② Microfonte
- ③ LEDs infravermelhos para visão em condições com pouca luz
- ④ Alta-falante
- ⑤ Botão de telefonema piso 1 com o nome do manchete
- ⑥ Botão de telefonema piso 2 com o nome do manchete
- ⑦ Sensor crepuscular: acende a luz del portanombre quando está escuro
- ⑧ Objetivo
- ⑨ Fechadura elétrica
10. Conexão 1 monitor
11. Conexão 2monitores

### ACESSÓRIOS PARA A COLOCAÇÃO E FIXAÇÃO RÁPIDA

**B : 3 PARAFUSOS**

**C : 3 CALÇOS**

**D : GANCHO PARA FIXAR O SUPORTE À VIDEOCÂMARA**

**E : PARAFUSO DE FIXAÇÃO DA PLACA EXTERNA COM O GANCHO «D»**

## PRECAUÇÕES DE UTILIZAÇÃO

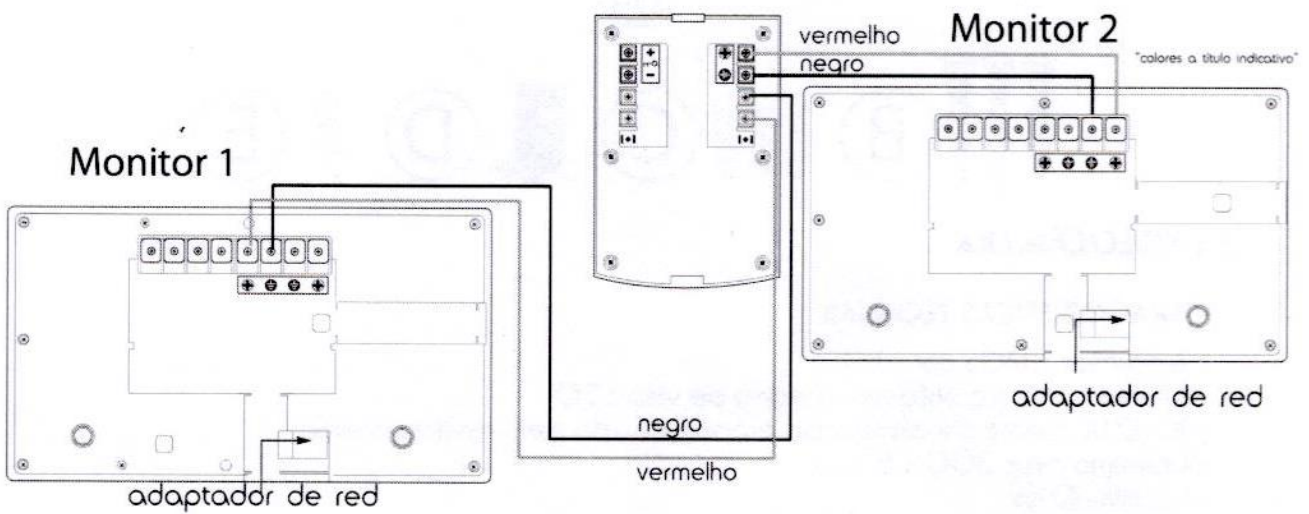
Antes de instalar a videocâmara é interessante revisar os seguintes pontos:

- O módulo externo não deve ser diretamente exposto à luz do sol, à chuva e a uma forte umidade. É aconselhável um espaço fechado ou um lugar coberto.
- Não instalar cerca de produtos quimicamente ácidos, de amoníaco, ou de uma fonte de emissão de gás tóxico.
- A altura da instalação recomendada é de cerca de 160cm desde o solo.

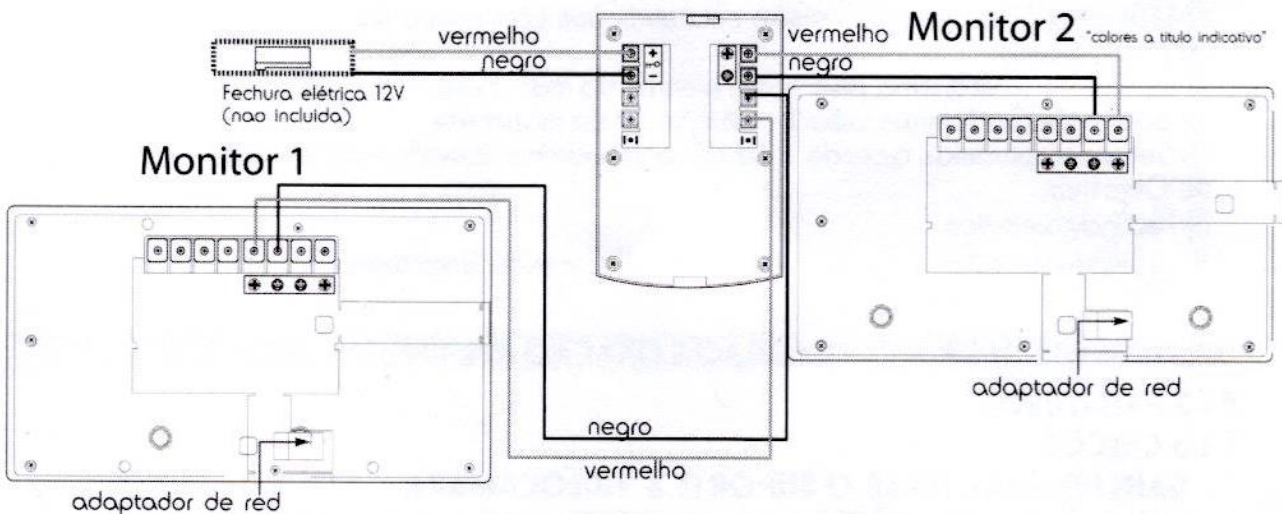
## 3 - CONEXÃO ELÉTRICA

### 3.1 SEM FECHADURA ELÉTRICA - SEM AUTOMATISMO PARA PORTAIS

Esta videocâmara é compatível com todos os monitores da série Nordström. Não é possível fazer a conexão com videoperitos com números de série diferentes ou de outras marcas.



### 3.2 COM FECHADURA ELÉTRICA





### 3.3 COM AUTOMATISMO PARA PORTAIS

**IMPORTANTE:** No caso de que o contato do automatismo não suporte uma tensão de 12V será necessário utilizar um relé a 12V (não incluso) entre os contatos + e - da videocâmara e os contatos do automatismo.

### 3.4 COM MAIS VIDEOCÂMARAS

Se podem utilizar até 4 câmaras na mesma equipe (exclusivamente de ref. Avidsen 102297, 112297 e 112298 série Nordström). A cada videocâmara deve ser configurada para poder funcionar junto às outras. Para mais detalhe sobre a modalidade de configuração da videocâmara referir-se ao manual correspondente.

**IMPORTANTE:** Conectar a videocâmara como se descreve no parágrafo 5.2.

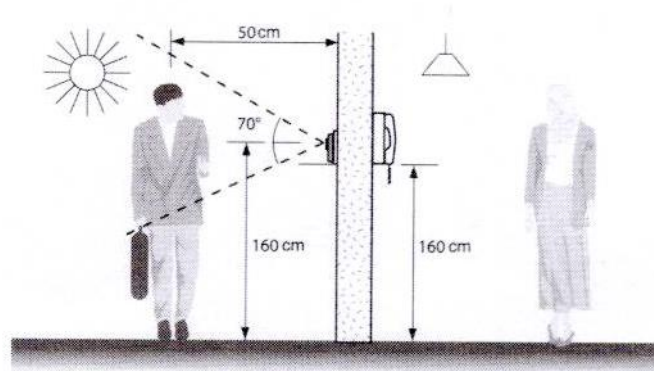
## IMPORTANTE:

- As conexões de até 25m devem realizar-se com cabo telefônico de 6/10.
  - As conexões de até 50m devem realizar-se com cabo telefônico de 0,75mm<sup>2</sup>.
  - As conexões a mais de 50m devem fazer-se através de cabo coaxial.
- Você pode experimentar alguns problemas quando faça as conexões:
- Alteração dos canais de áudio
  - Necessidade de cobrir um trecho a mais de 5m (máx, 100m)
  - Só receber os sons ou a imagem

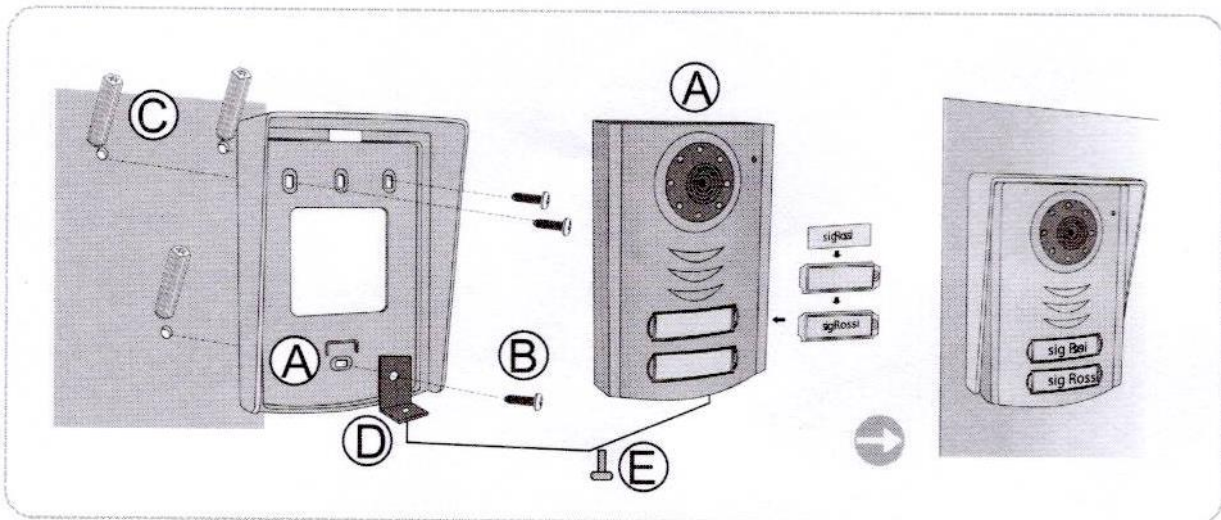
Em caso de perturbações é necessário substituir as conexões por um cabo coaxial único de diâmetro 3,6mm min. Conectar o vivo com a malha do cabo coaxial.

## 4 – INSTALAÇÃO

A altura recomendada de montagem é sobre 160 cm desde o solo para a parte externa e 160 para o módulo interno.



### INSTALAÇÃO DA VIDEOCÂMARA



- Fixação do suporte (A) da videocâmara servindo-se dos 3 parafusos (B) (inclusos).
- Colocar os 4 fios ao terminal (ver o capítulo **Conexão elétrica** para o resto das videocâmaras).
- Fixar o gancho (D) ao suporte e fixar a videocâmara com o parafuso (E) (incluso).



## 5 - UTILIZAÇÃO

Se podem dar dois casos para a utilização desta videocâmara:

- 1) - Utilização de uma só videocâmara
- 2) - Utilização a mais videocâmaras (max. 4)

### 5.1 UTILIZAÇÃO DE UMA SÓ VIDEOCÂMARA

Depois da instalação e de ter realizado as conexões e que a câmara entre em funcionamento há que a inicializar como segue:

- Apoiar uma vez sobre a tecla de telefonema ⑤
- Apoiar uma vez sobre a tecla de telefonema ⑥

Esta operação deve ser repetida no caso de corte de corrente prolongado.

#### 5.1.1 - Identificar ao visitante e falar-lhe

O visitante marca a tecla ⑤ ou ⑥ de telefonema do módulo externo: ativa-se o alto-falante do monitor e a videocâmara do módulo externo.

Se o visitante se encontra no campo da videocâmara, sua imagem aparece na tela. Para comunicar-se com o visitante deve seguir as instruções indicadas no manual do monitor. A activação da tecla ⑤ ou ⑥ do módulo externo ativa a videocâmara ao redor de 60 segundos, passado este tempo se desativa automaticamente.

## 6 - INFORMAÇÃO COMPLEMENTAR

### MANUTENÇÃO E LIMPEZA

Só é necessário um pano suave humedecido com água e sabão.

Não aspergir com um aerosol: pode danar o interior dos módulos.

Não utilize líquidos abrasivos que podem rayar a coberta dos módulos.

A lente de monitor e a câmara do filtro devem ser protegido contra o pó e a gordura.

### GARANTIA E SERVIÇO

O video AVIDSEN tem uma garantia de 2 anos em peças e mão de obra, a partir da data de compra. (tiquet requerido)

A garantia não cobre danos causados por negligência, deliberação, acidentes, ou sobretensão.

O sistema deve ser instalado seguindo as instruções deste manual.

Qualquer manipulação fora dos limites da garantia, anulará a garantia.

**Para qualquer informação , confira a linha de atendimento ao cliente +35 1 707 45 11 45**

**Mail: apoiocliente@avidsen.com**

Antes de chamar:

1 / Assegure-se de que cumpriu com as instruções proporcionadas

2 / Em caso de avaria, pongase de imediato em contato com nossa linha

3 / Indicar Ref. de produto e número de série.

Guarde a embalagem original em bom estado, para o caso de qualquer mudança. O aparelho não deve estar aberto ou consertado por pessoas alheias à empresa ou AVIDSEN ou centros autorizados.